



MAXUS

C35



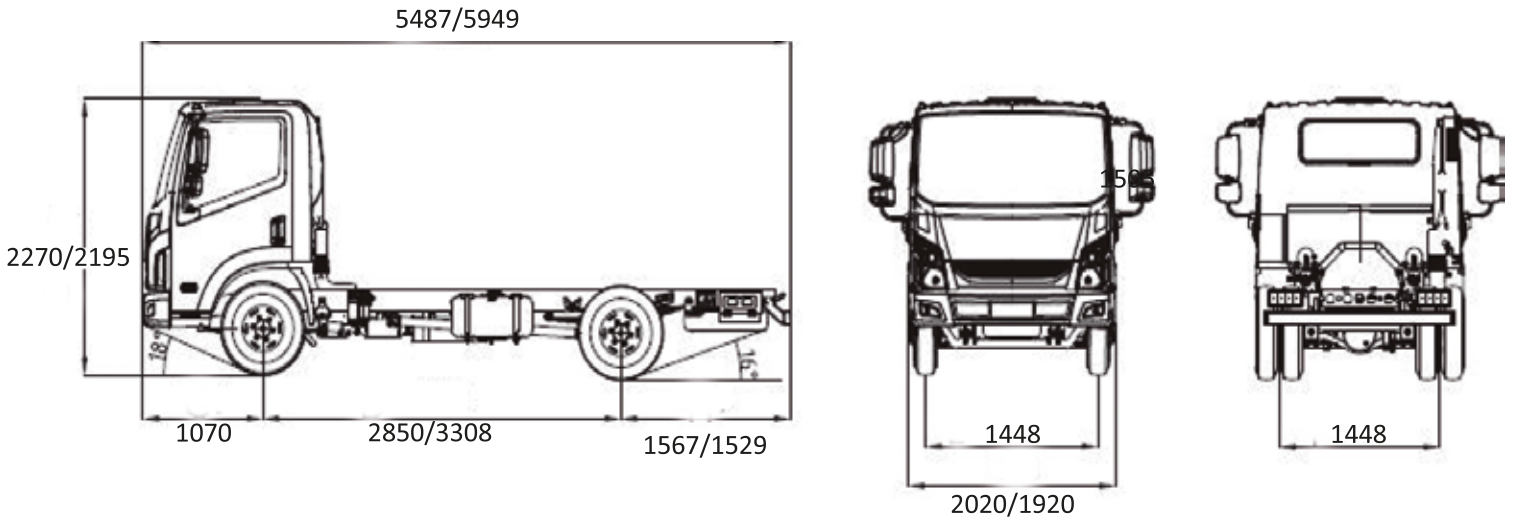
ANDES
MOTOR

una empresa del grupo Kaufmann

ENCUÉNTRENOS EN SALAS KAUFMANN, ANDES MOTOR Y RED DE CONCESIONARIOS A LO LARGO DEL PAÍS

Servicio al Cliente 22720 2221	www.maxus.cl
servicioclientes@andesmotor.cl	

DIMENSIONES (mm)



DATOS TÉCNICOS

Las especificaciones pueden variar de acuerdo a la fabrica.



	C35 Chasis Cabina	C35 C/Plana	C35L Chasis Cabina	C35L C/Plana
DIMENSIONES EXTERIORES				
Largo/Ancho/Alto (mm)	5449 / 2020 / 2270		5995 / 2020 / 2270	
Distancia entre ejes (mm)	2850		3308	
Numero de pasajeros			2	
Capacidad estanco de combustible			85 Litros	
Capacidad estanco de urea			16 Litros	
Largo carrozable	3.6 m		4.2 m	
Largo/ancho/alto carroceria (mm)	N/A	3670 / 1910 / 400	N/A	4180 / 1910 / 400
PESO				
Peso bruto vehicular			3500 Kg	
Peso en orden de marcha	2100 Kg		2140 Kg	
Carga Útil Admisible	1395 Kg		1355 Kg	
TREN MOTRIZ				
Marca y Modelo	SAIC Motor 2.0T			
Cilindros	4 en línea			
Combustible	Diesel			
Potencia Máxima	123 HP @ 3200 RPM			
Torque Máximo	330 NM @ 1600-2400			
Tipo Y Disposicion De Transmisión	4X2, Tracción trasera			
Transmision	Manual 5 marcas + Reversa			
Relación Transmisión	5.502/2.790/1.580/1/0.793/ R: 4.916			
Relación Diferencial	4,375			
Suspensión Delantera	Ballestas			
Suspensión Trasera	Ballestas			
Tamaño De Ruedas	195/R15			
EQUIPAMIENTO y SEGURIDAD				
Frenos Delanteros	Disco			
Frenos Traseros	Tambor			
ABS + EBD	Si			
Inmovilizador	Si			
Sistema de Arranque con Embrague	Si			
Cierre Centralizado	Si			
Tercera Luz de Freno	Si			
Aire Acondicionado y Calefacción	Si			
Alzavidrios Eléctricos	Si			
Pantalla Touch 7"	Si			
Camara de Retroceso	Si			
Comando de Radio al Volante	Si			
Bluetooth	Si			

100.000 km.
GARANTÍA
3 años

Servicio al Cliente
22720 2221 www.maxus.cl
servicioclientes@andesmotor.cl